

Рис. 1

## 1. УСТАНОВКА УМЫВАЛЬНИКОВ НА ПЬЕДЕСТАЛ

1.1 Установить пьедестал на расстоянии 125-135 мм. от стены.

(Рис. 1)

1.2 Установить умывальник на пьедестал таким образом, чтобы задняя стенка умывальника плотно прилегала к стене, а внешняя сторона чаши опиралась на пьедестал.

(Рис. 2)

1.3 Произвести разметку на стене по монтажным отверстиям, расположенным на задней стенке данного умывальника.

(Поз. 1)

1.4 Просверлить в стене отверстия под дюбель, забить в отверстия дюбель.

1.5 Смонтировать на умывальнике сифон.

(Рис. 3)

1.6 Установить пьедестал на место, установить на него умывальник с сифоном.

(Рис. 4)

1.7 Закрепить посредством двух шпилек-шурупов умывальник к стене.

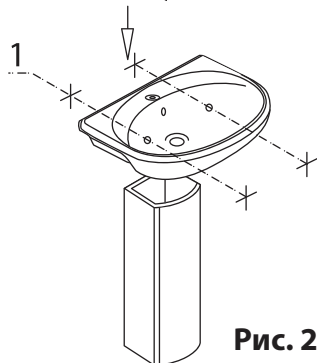


Рис. 2

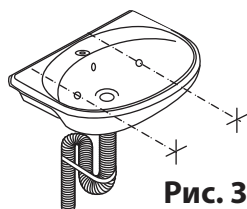


Рис. 3

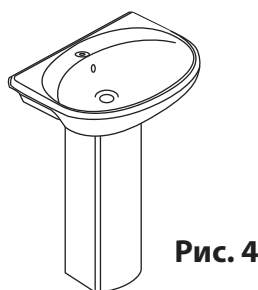


Рис. 4

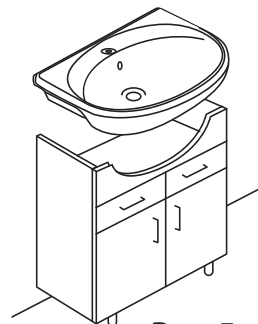


Рис. 5

## 2. УСТАНОВКА УМЫВАЛЬНИКОВ НА МЕБЕЛЬНУЮ ТУМБУ

2.1 Умывальник с сифоном установить на мебельную тумбу.

(Рис. 5)

2.2 Произвести действия согласно раздела 1 (пункты: 1.3; 1.4; 1.5; 1.7).

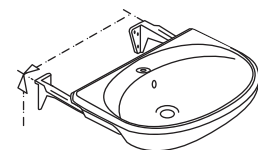


Рис. 6

## 3. УСТАНОВКА УМЫВАЛЬНИКА НА МЕТАЛЛИЧЕСКИХ КРОНШТЕЙНАХ

3.1 На предварительно размеченную стену установить два кронштейна (на шурупах, болтах или методом пристрелки) на расстоянии, соответствующем размеру между крепежными отверстиями кронштейнов.

(Рис. 6)

3.2 Умывальник установить на кронштейны и закрепить к стене посредством двух шпилек-шурупов.

**\*Кронштейны и шпильки-шурупы в комплектацию умывальника не входят.**

## УКАЗАНИЯ ПО УХОДУ ЗА ИЗДЕЛИЕМ

Поверхность изделия является стойкой по отношению к растворителям, кислотам и щелочам, содержащимся в чистящих и косметических средствах бытового назначения. Используйте обычные бытовые моющие средства. Не применяйте грубые средства очистки, такие как металлическая сетка и аналогичные губки. Если все же поверхность сильно загрязнилась и ее не удастся очистить при помощи обычных моющих средств, используйте специальные моющие вещества. Не оставляйте надолго моющее средство на поверхности изделия, а после применения смывайте его водой. При использовании моющих средств следуйте всем инструкциям их производителей.